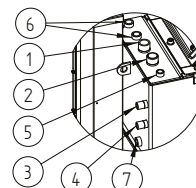
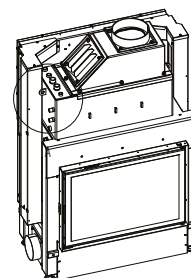


	provoz s přímým napojením na komín	
	HAKA 78/57WT(h)	HAKA 78/57WT(h)+
Energetický štítek	A+	A+
Provozní informace		
Nominální výkon / podíl do vody	13,5 / 6 kW	21 / 7,5 kW
Účinnost	> 80 %	> 80 %
Obrat paliva	4 kg/h	6,1 kg/h
Hmotnostní tok spalin	17 g/s	21 g/s
Potřebný tah komína	12 Pa	12 Pa
Potřebné množství vzduchu pro hoření	40 m ³ /h	60 m ³ /h
Průměrná teplota spalin		
na výstupu	194 °C	226 °C
Rozdělení užitého tepla		
krbová vložka	20 %	24 %
pohledové sklo (jednoduché / dvojité)	0 / 35 %	0 / 40 %
voda	45 %	36 %
Informace k teplovodnímu výměníku		
Maximální pracovní přetlak	2,5 bar	2,5 bar
Minimální teplota vratné vody	55 °C	55 °C
Objem vody	45 Liter	45 Liter
Připojení vstup / výstup	1 / 1 Zoll	1 / 1 Zoll
Informace pro stavbu		
Minimální plocha mřížky spodní / horní (s mřížkou)	350 / 400 cm ²	600 / 700 cm ²
Minimální aktivní sálavá plocha ³ (bez mřížky)	2 m ²	3,5 m ²
Minimální odstupy k izolovaným plochám / podlaze	40 / 0 mm	40 / 0 mm
Izolace referenční ¹		
strop / zadní stěna / boční stěna / podlaha	100 / - / 60 / 0 mm	120 / - / 80 / 0 mm
Izolace Calciumsilikat ²		
strop / zadní stěna / boční stěna / podlaha	75 / 0 / 45 / 0 mm	90 / - / 60 / 0 mm
Obecné technické informace		
Celková hmotnost / hmotnost vystýlky topeniště	ca. 410 / 94 kg	ca. 410 / 94 kg
Rozměr topeniště (šířka x hloubka)	705 x 305 mm	
Průměr přívodu vzduchu pro hoření	Ø 125 mm	Ø 150 mm
Použití v uzavřené akumulaci obestavbě dle oborových pravidel	vhodné	
Testováno podle	EN 13229	
Splňuje požadavky norem	1. BImSchV (Stufe2), 15a BVG	

Č.	Velikost závitů	Popis
1	G 1" (AG)	Přívod vody z otopné soustavy - min. 55°C
2	G 1" (AG)	Výstup vody do otopné soustavy
3	G 1/2" (AG)	Přívod vody z řádu do chladicí smyčky
4	G 1/2" (AG)	Odvod vody z chladicí smyčky do odpadu
5	G 3/8" (IG)	Odvzdušňovací ventil
6	G 1/2" (IG)	Pouzdro pro teplotní čidlo
7	G 1/2" (IG)	Otvor pro vypouštěcí ventil

- 1 Minerální vlna podle AGI-Q 132
- 2 Příklad SkamoEnclosure Board 225 kg/m³
- 3 Průměrná hodnota závisí na délce akumulace a vlastnostech materiálu.
Uvedené hodnoty platí pro šamot tloušťky 3 cm s tepelnou vodivostí 500 W/m²

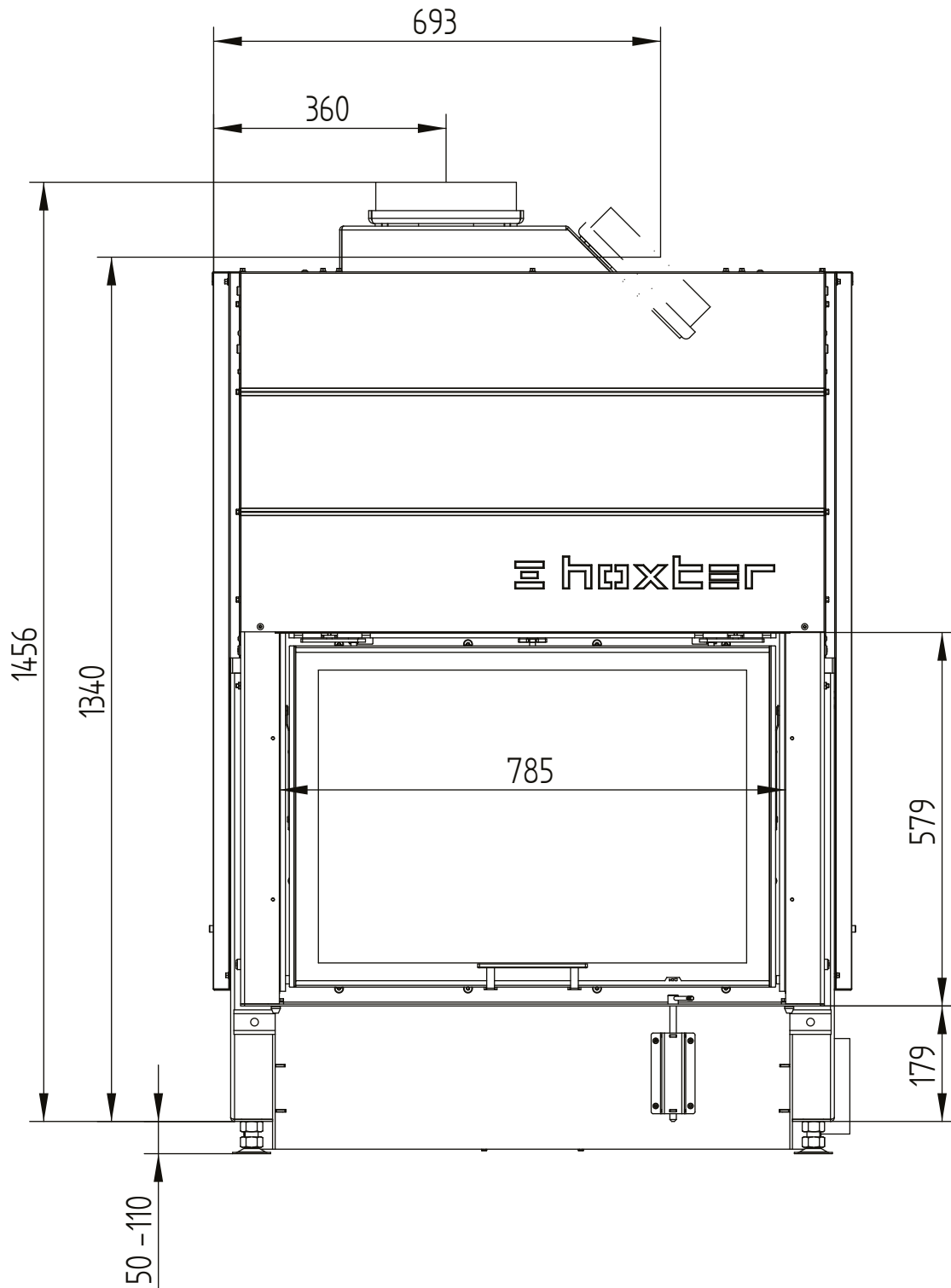


HAKA 78/57W tunel

Technická data
Stav 2019/08

HAKA 78/57W, HAKA 78/57W+ varianta horní zdvih / boční otevírání (A)
/ přívod vzduchu / nohy

M 1:10

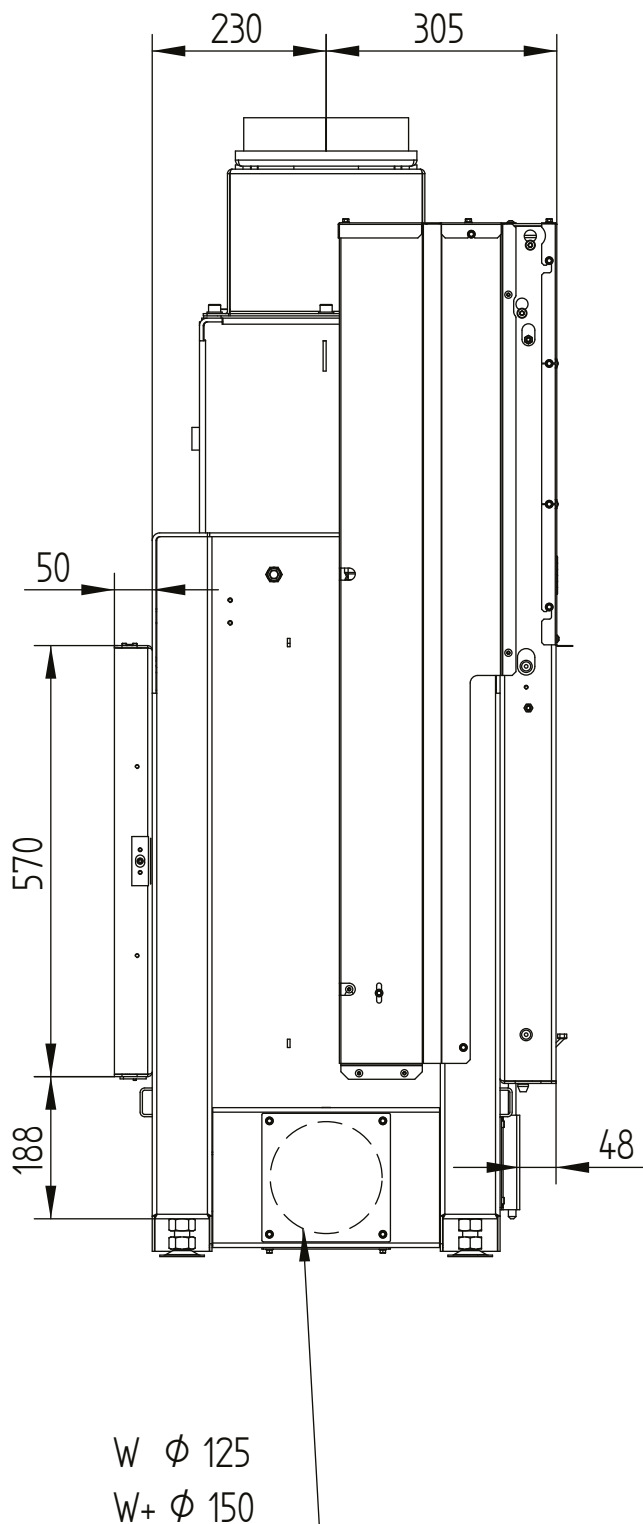


HAKA 78/57W tunel

Technická data
Stav 2019/08

HAKA 78/57W, HAKA 78/57W+ varianta horní zdvih / boční otevírání (A)
/ přívod vzduchu / nohy

M 1:10



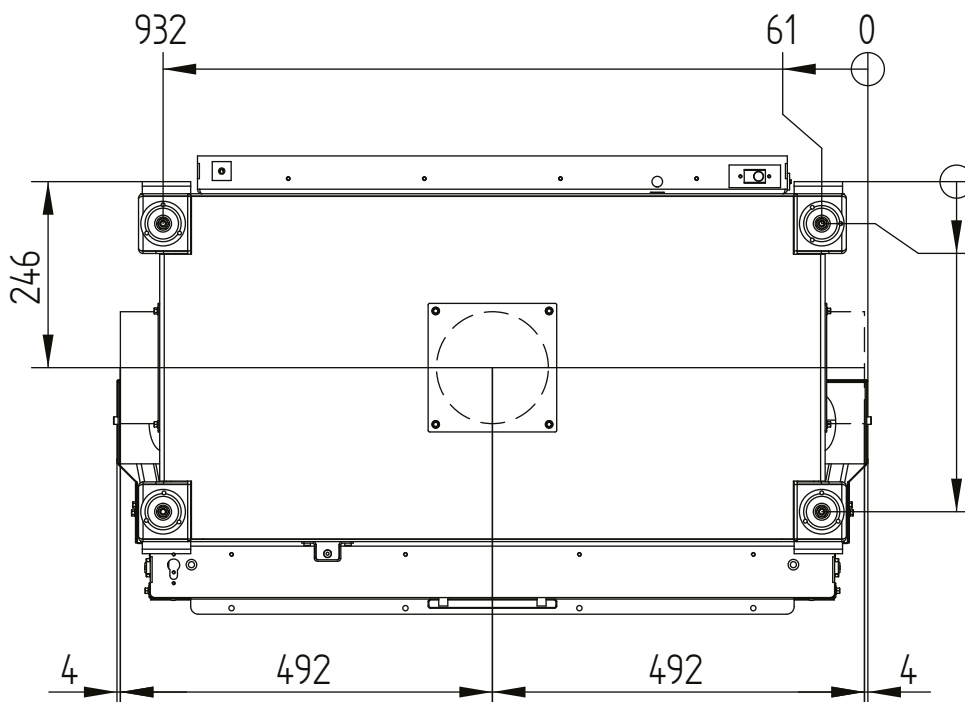
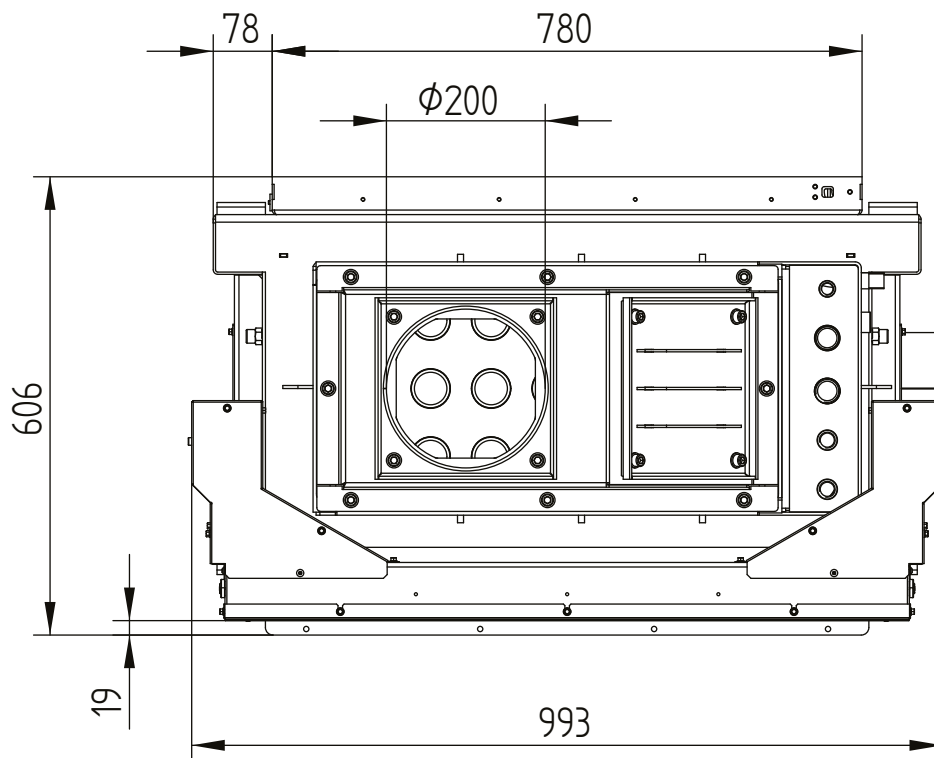
HAKA 78/57W tunel

Technická data
Stav 2019/08

HAKA 78/57W, HAKA 78/57W+ varianta horní zdvih / boční otevírání (A)

M 1:10

/ přívod vzduchu / nohy

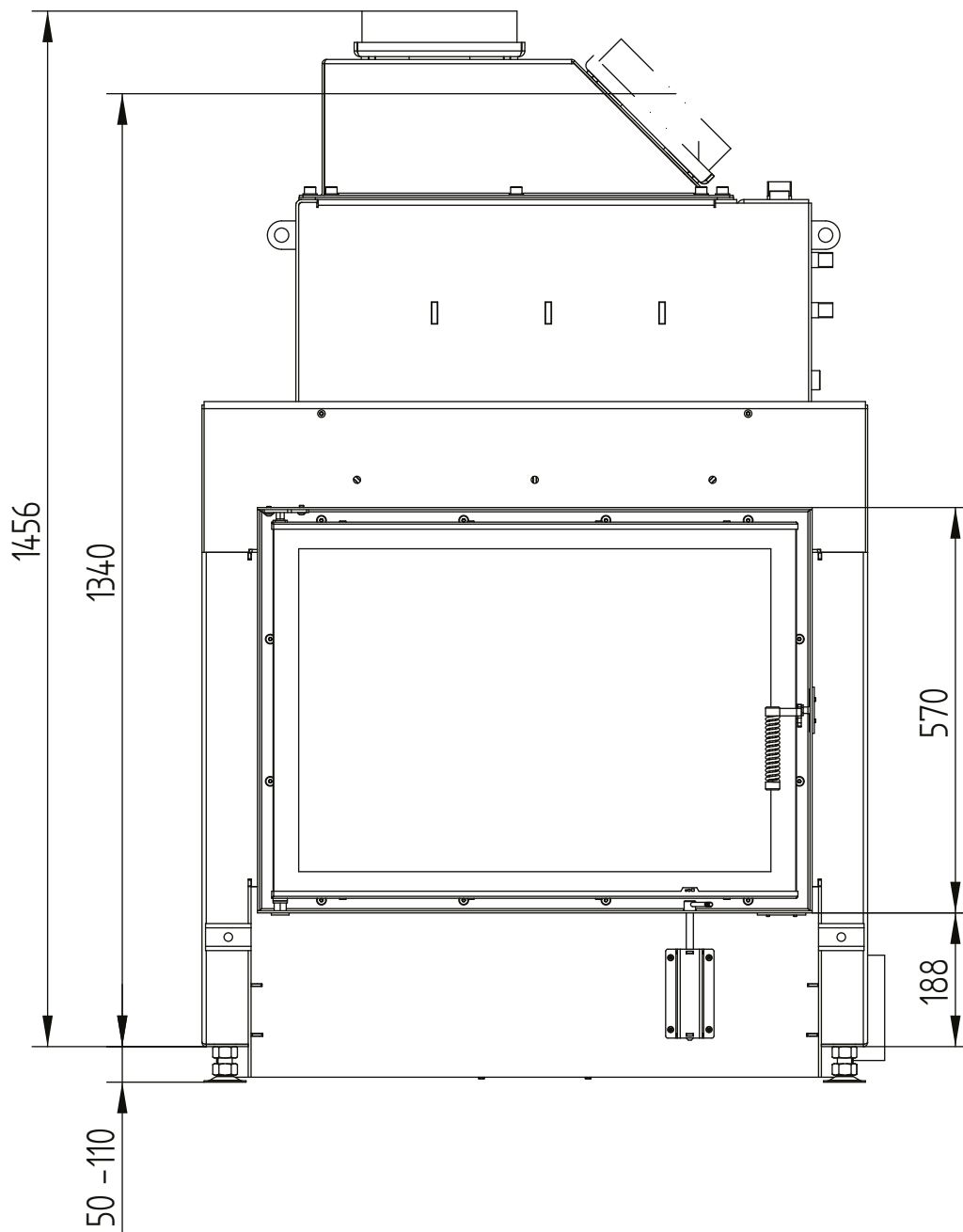


HAKA 78/57W tunel

Technická data
Stav 2019/08

HAKA 78/57W, HAKA 78/57W+ varianta boční otevírání / boční otevírání (B)
/ přívod vzduchu / nohy

M 1:10

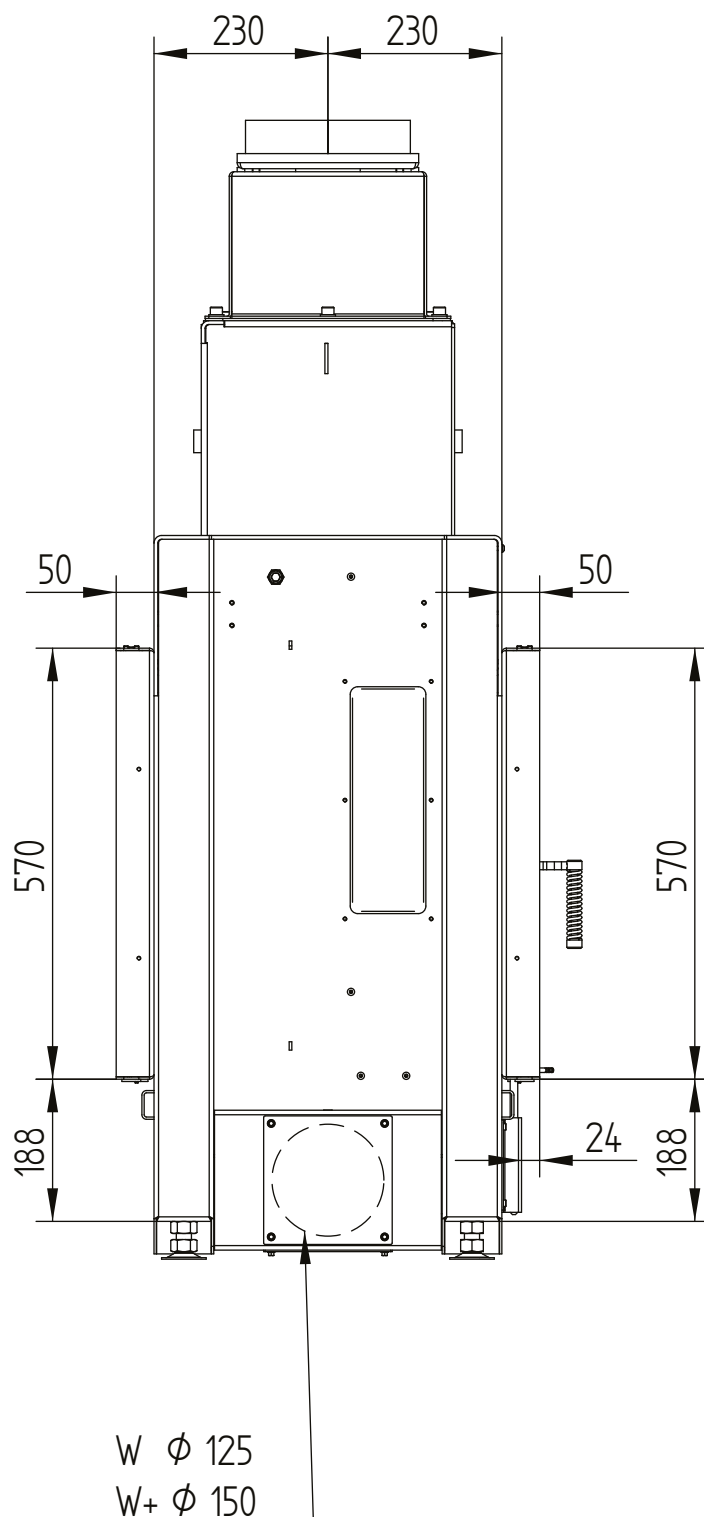


HAKA 78/57W tunel

Technická data
Stav 2019/08

HAKA 78/57W, HAKA 78/57W+ varianta boční otevírání / boční otevírání (B)
/ přívod vzduchu / nohy

M 1:10

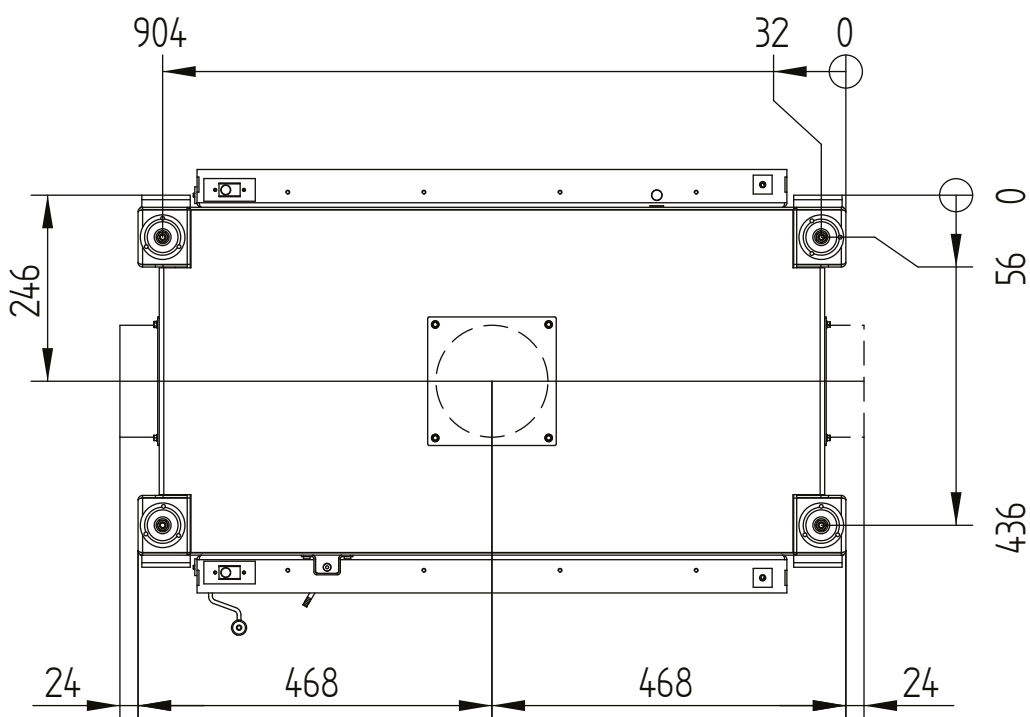
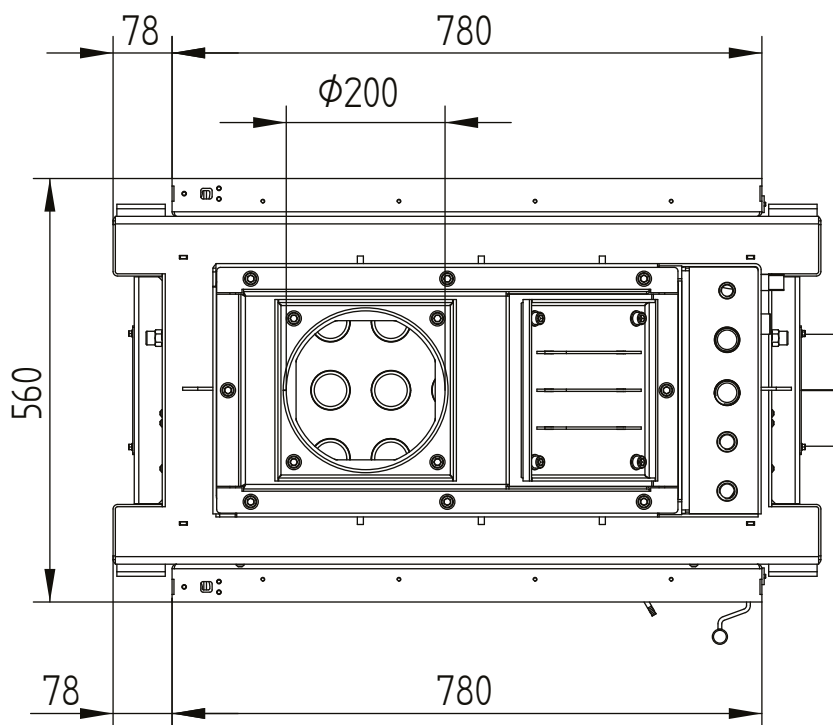


HAKA 78/57W tunel

Technická data
Stav 2019/08

HAKA 78/57W, HAKA 78/57W+ varianta boční otevírání / boční otevírání (B)
/ přívod vzduchu / nohy

M 1:10

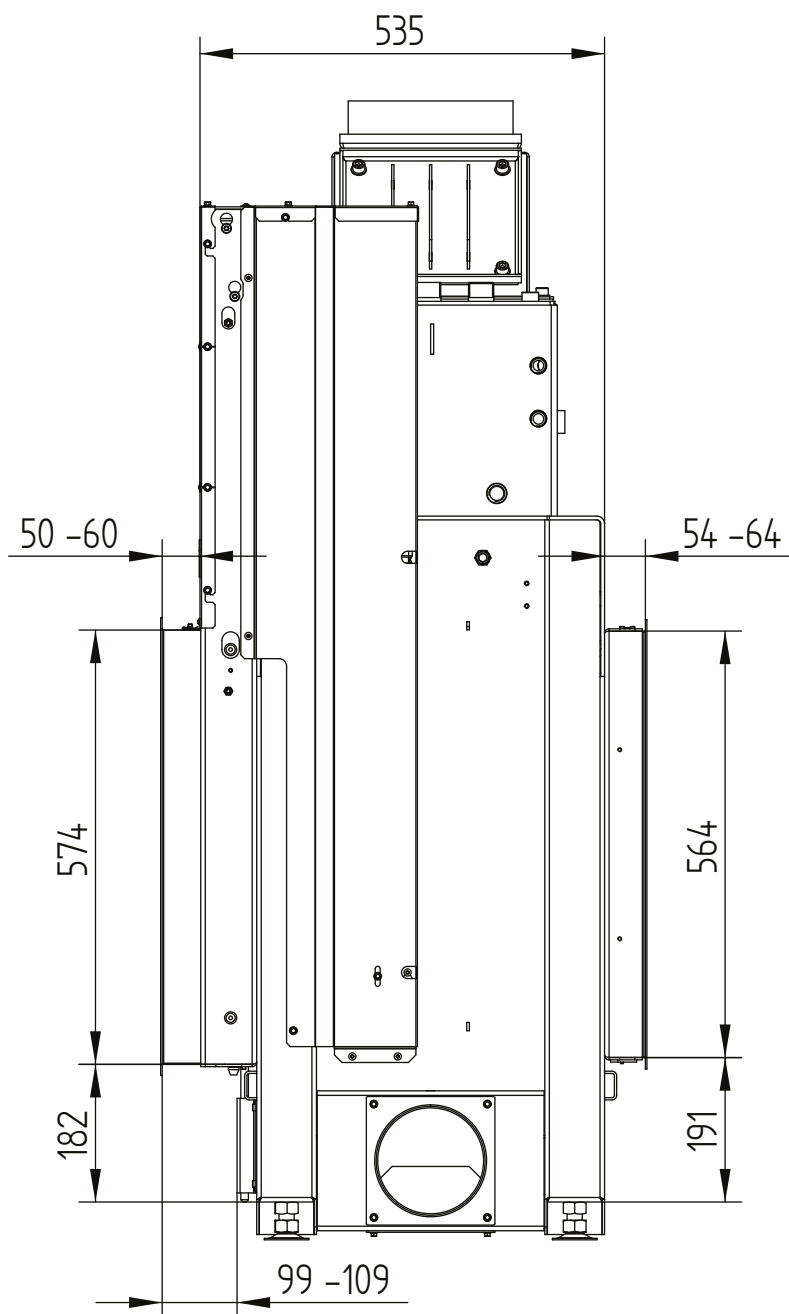


HAKA 78/57W tunel

Technická data
Stav 2019/08

krycí rám 78/57h 4stranný 50 mm 1 x 90°

M 1:10

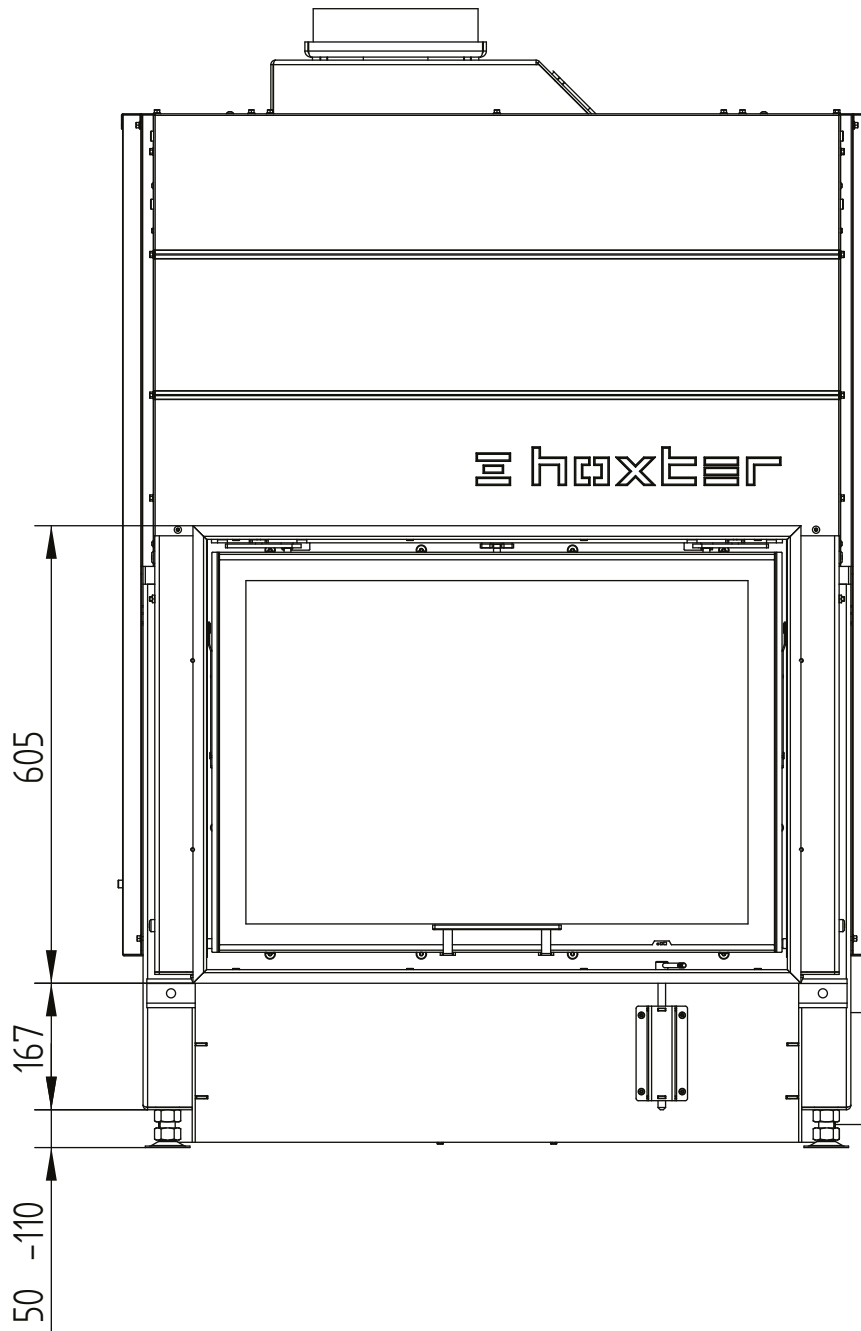


HAKA 78/57W tunel

Technická data
Stav 2019/08

krycí rám 78/57h 4stranný 50 mm 1 x 90°

M 1:10

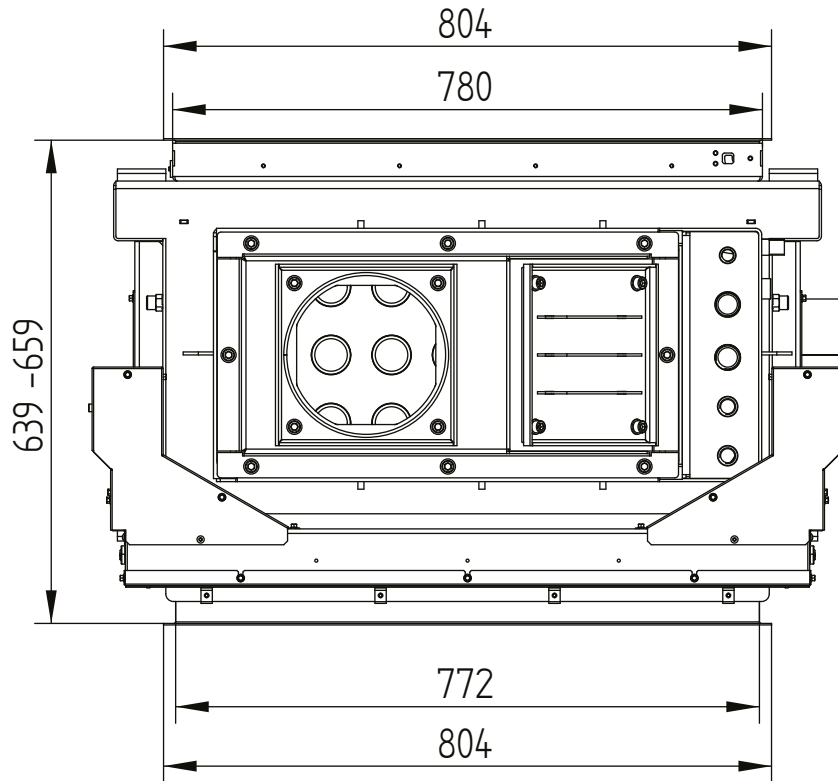


HAKA 78/57W tunel

Technická data
Stav 2019/08

krycí rám 78/57h 4stranný 50 mm 1 x 90°

M 1:10

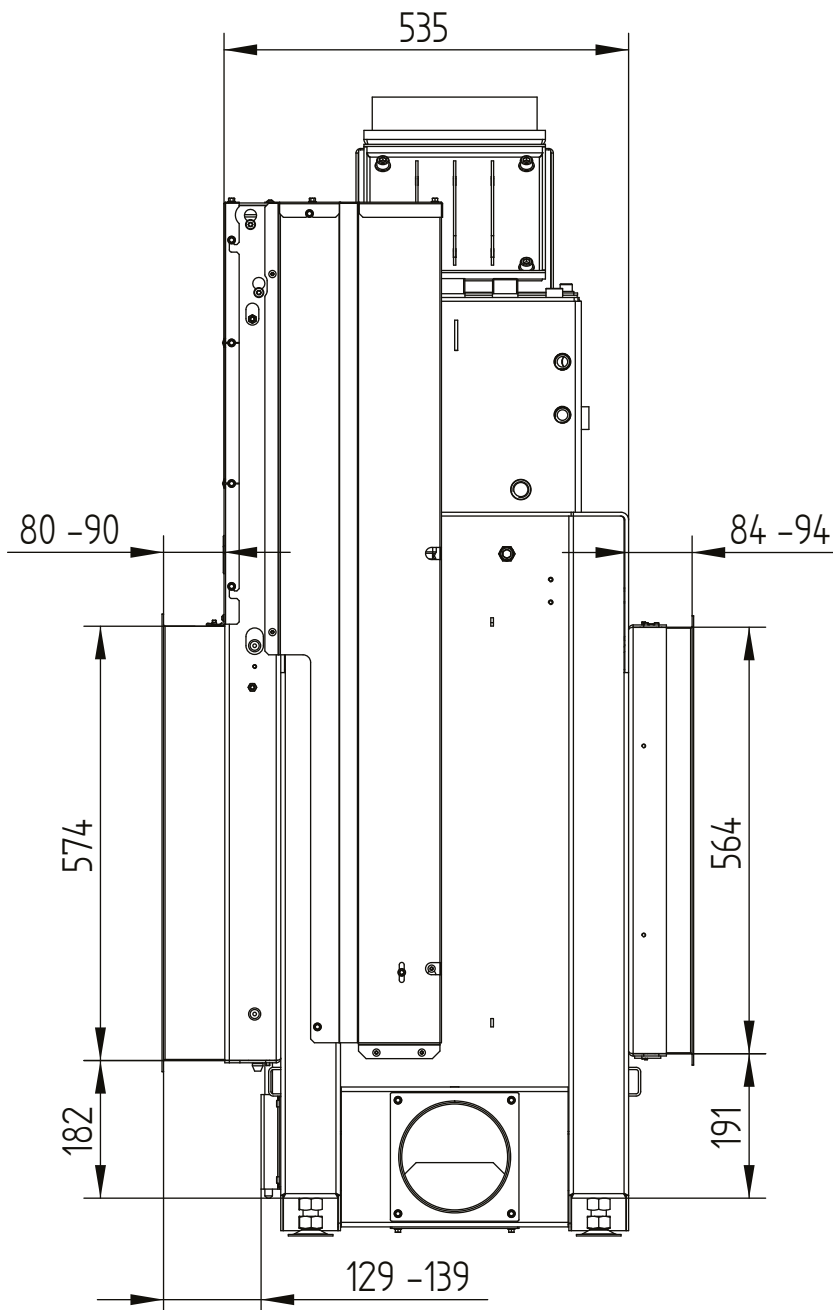


HAKA 78/57W tunel

Technická data
Stav 2019/08

krycí rám 78/57h 4stranný 80 mm 1 x 90°

M 1:10

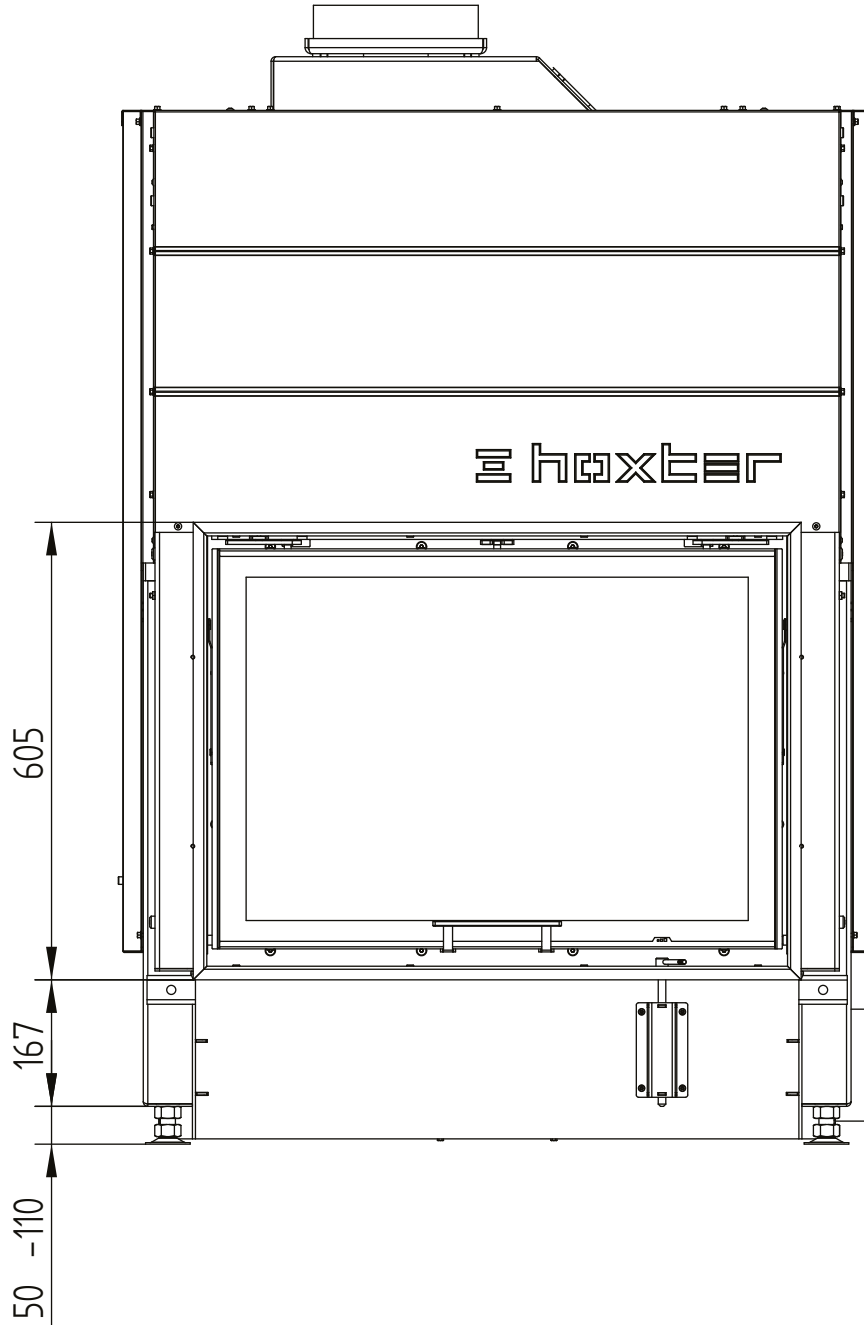


HAKA 78/57W tunel

Technická data
Stav 2019/08

krycí rám 78/57h 4stranný 80 mm 1 x 90°

M 1:10

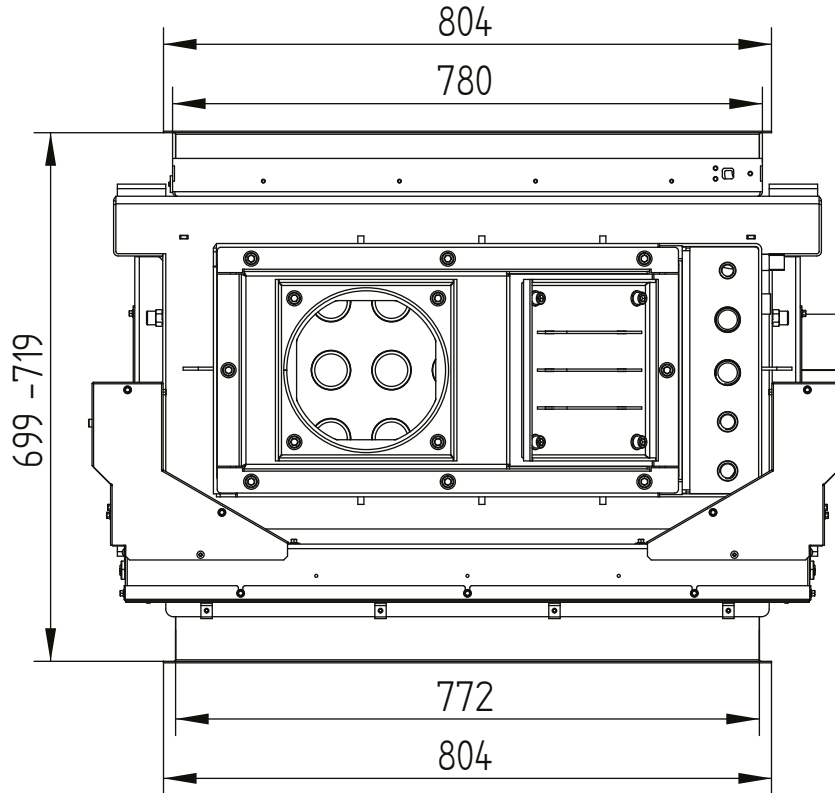


HAKA 78/57W tunel

Technická data
Stav 2019/08

krycí rám 78/57h 4stranný 80 mm 1 x 90°

M 1:10

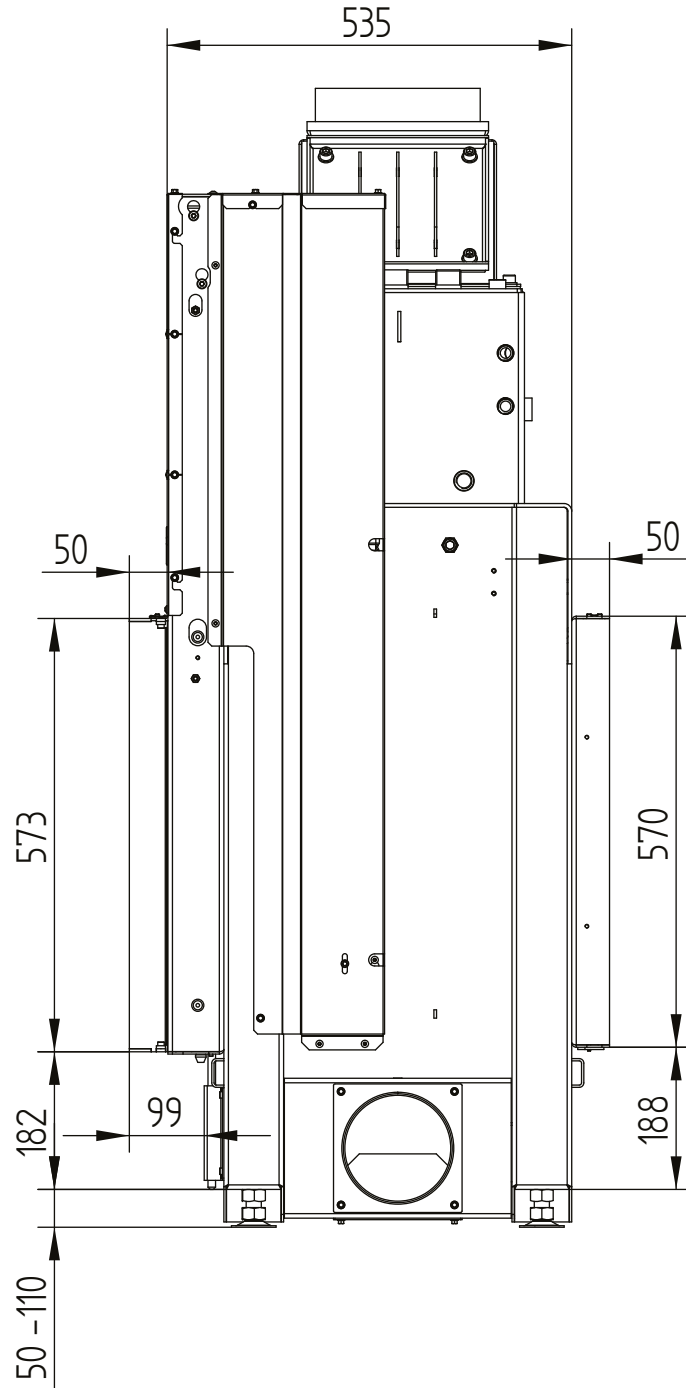


HAKA 78/57W tunel

Technická data
Stav 2019/08

stavěcí rám 78/57h 4stranný 50 mm

M 1:10

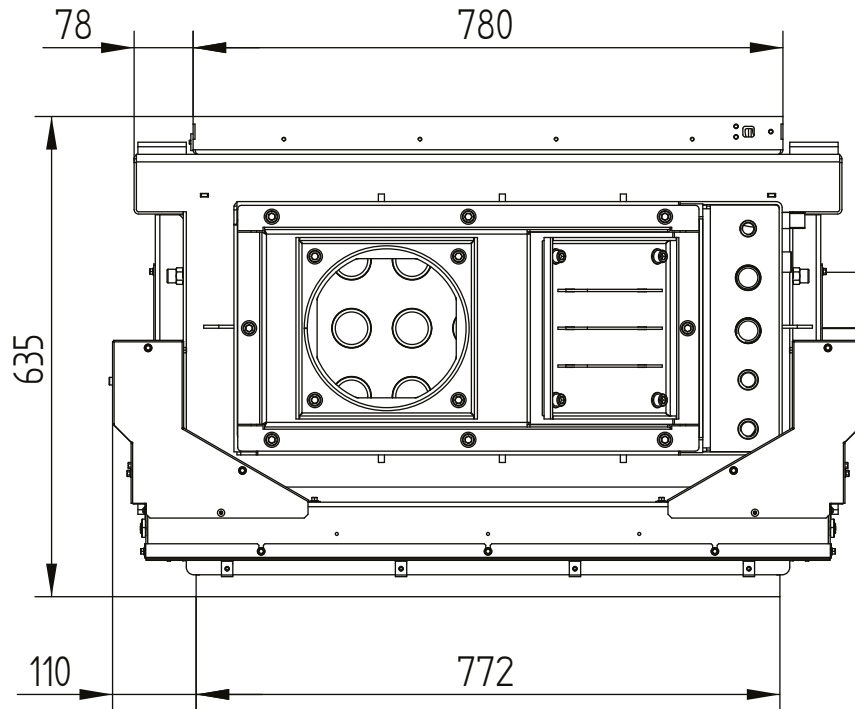


HAKA 78/57W tunel

Technická data
Stav 2019/08

stavěcí rám 78/57h 4stranný 50 mm

M 1:10

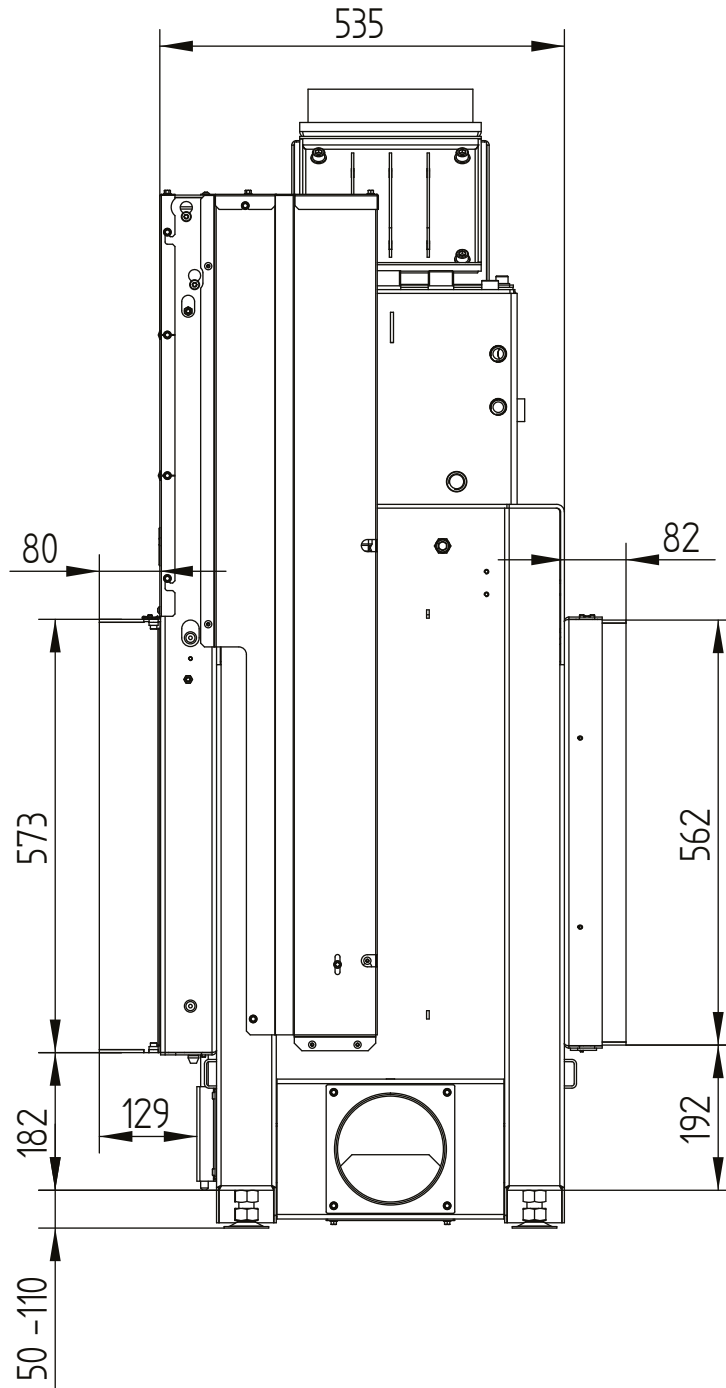


HAKA 78/57W tunel

Technická data
Stav 2019/08

stavěcí rám 78/57h 4stranný 80 mm

M 1:10



HAKA 78/57W tunel

Technická data
Stav 2019/08

stavěcí rám 78/57h 4stranný 80 mm

M 1:10

